

# SHT-3-F 光纤陀螺寻北仪 使用维护说明书

陕西航天长城测控有限公司

西安市新城区金花北路169号

电话：(029) 82501390 • 传真：(029) 82501150

邮政编码：710032

网址：[www.tuoluoyi.com](http://www.tuoluoyi.com)

## 1 产品用途及使用范围

SHT-3-F 光纤陀螺寻北仪（以下简称产品）主要用于快速自主确定真北方向。

## 2 产品的组成和工作原理

产品主要由光纤陀螺仪、加速度计电路、转位结构体控制电路和处理器解算电路、电源转换电路构成。

产品基于 Sagnac 效应，以激光为光源，用光纤构成环形光路来测量正反两束光随光纤环转动而引起的光程差，从而获得敏感轴的角增量信息，测量地球自转角速度。工作时通过转位结构体实现对三个不同位置的地球自转角速率分量进行测量，并根据测量的地球自转角速率分量解算产品的方位信息。同时通过两轴向的加速度计，得到产品轴向的倾角数据，可对载体平台进行调校及寻北仪倾斜校正。产品的原理结构见图 1：

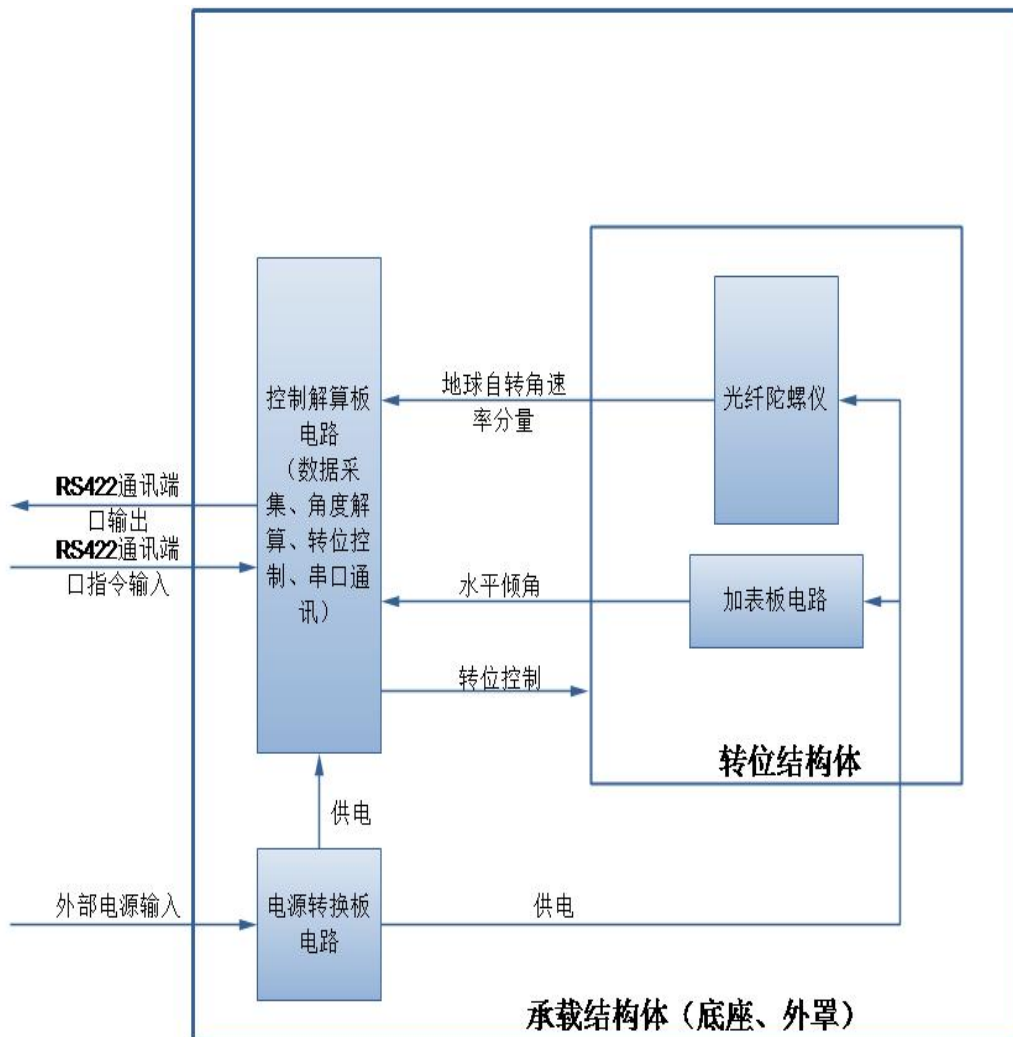


图 1 产品原理框图

### 3 主要技术指标

#### 3.1 供电电源

3.1.1 供电电压：9-36Vdc；

3.1.2 峰值功耗 $\leq 12\text{W}$ 。

#### 3.2 主要技术指标

3.2.1 工作方式：静态。

3.2.2 准备工作时间： $\leq 30\text{s}$ 。

3.2.3 寻北时间： $\leq 3\text{min}$ 。

3.2.4 横倾角、纵倾角测量范围： $-15^\circ \sim +15^\circ$ 。

3.2.5 倾角精度： $\leq 0.02^\circ$  ( $1\sigma$ )。

3.2.6 寻北精度： $\leq 0.03^\circ$  ( $1\sigma$ )。

3.2.7 方位角测量范围： $0^\circ - 360^\circ$

3.2.8 工作纬度（设计保证）：南纬  $65^\circ \sim$  北纬  $65^\circ$ 。

3.2.9 海拔高度  $> 4500$  米。

3.2.10 数字输出形式：RS-422。可选 RS-232, RS-485

3.2.11 重量： $\leq 6\text{Kg}$

#### 3.2.3 通讯协议

数字通讯采用差分 RS-422 异步串行全双工通讯方式。串行通讯以一个字节为基本传输单位，波特率为 38400bps，一个字节传输有效位共 10 位：1bit 起始位（逻辑 0），8bit 数据位，无奇偶校验，1bit 停止位（逻辑 1）。8 位数据中总是低位在前，高位在后；对于一个多字节数，总是先传低位字节，后传高位字节。

表 3 输出数据帧格式（共 10 个字节）

字节序号	信号名称	量程	有效位	定义	备注	
0	Char1		8	帧头	十六进制数 AA	
1	Char2		8	帧头	十六进制数 55	
2	State		8	状态字	0x00	正在启动寻北仪
					0x01	启动正常，可进行寻北
					0x02	正在寻北
					0x03	寻北完成，可再次寻北
					0x11	启动异常
3、4	Roll	-15° ~ 15°	16	横倾角	补码，第 3 字节为低字节，1LSB=0.01°	
5、6	Pitch	-15° ~ 15°	16	纵倾角	补码，第 5 字节为低字节，1LSB=0.01°	
7、8	Azimuth	0° ~ 360°	16	方位角	无符号数，第 7 字节为低字节，1LSB=0.01°	
9	Sum		8	校验和	校验和是从 2 字节到 8 字节所有字节代数和取低 8 位。	

表 4 输入命令帧格式（共 4 个字节）

字节序号	信号名称	有效位	备注
0	Char1	8	十六进制数 24
1	Char2	8	十六进制数 4E
2	Char3	8	十六进制数 46
3	Char4	8	十六进制数 2A

### 3.3 环境条件

- 3.3.1 温度工作范围：-40℃~+70℃。
- 3.3.2 温度贮存范围：-55℃~+70℃
- 3.3.3 冲击：10g，11ms，半正弦波，方向：安装方向，次数：3 次。
- 3.3.4 振动：5Hz~5.5Hz，25.4mm；5.5Hz~200Hz，1.5g (rms)；  
方向：安装向；时间：15min；循环次数：3 次。
- 3.3.5 湿热：在温度为 30℃、60℃，相对湿度 (95±3) %条件下，应正常工作，金属表面无锈蚀，防护涂层无起泡、起皱、开裂或脱落。
- 3.3.6 淋雨：淋雨强度：13cm/h、淋雨时间：1h、淋雨角度：四侧面和顶面、喷孔直径：1mm~2mm。

## 4 外形尺寸

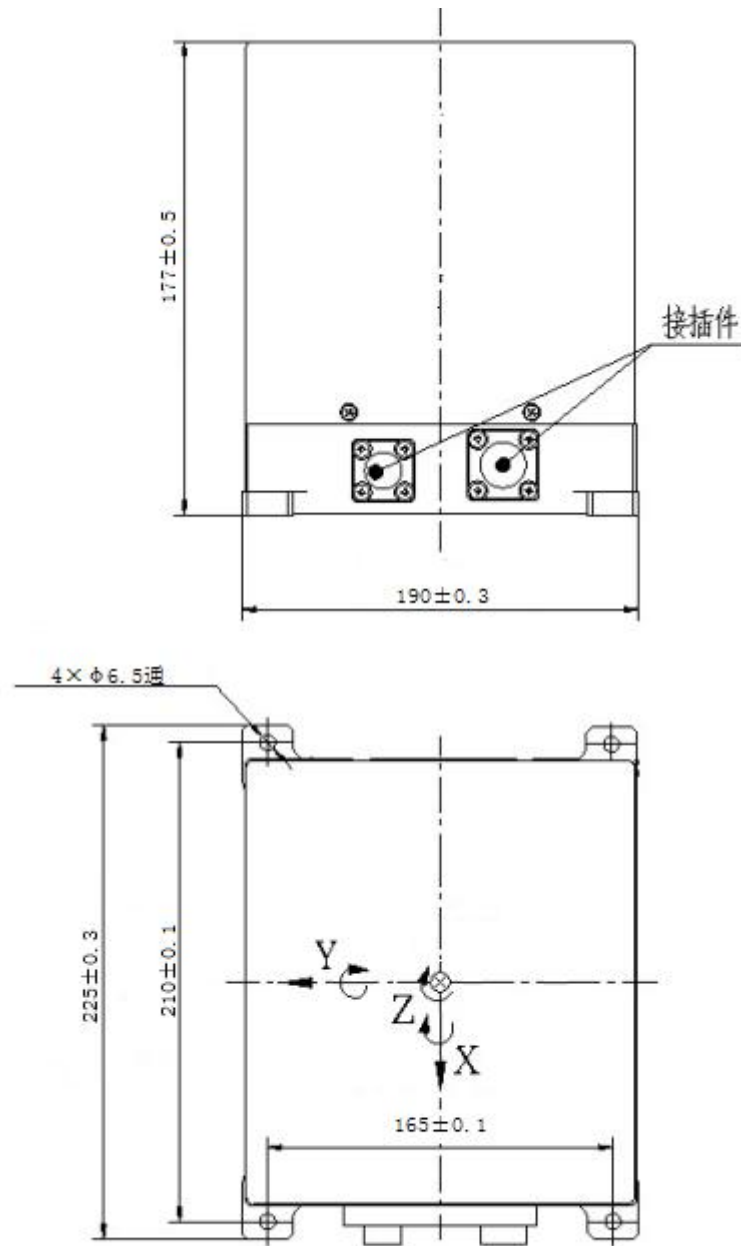


图2 产品底部安装图

## 5 轴向定义

横倾角：X轴平行于载体纵轴，指向载体头部为正，按右手定则绕X轴旋转角对应横倾角，左高右低为正；

纵倾角：Y轴平行于载体横轴，指向右侧为正，按右手定则绕Y轴旋转角对应纵倾角，前高后低位正。

方位角：X轴在水平面的投影与地理北向的夹角，对应绕Z轴按右手定则旋

转角，指北为 0 度，指东为 90 度。

## 6 安装要求

- 6.1 将产品安装于平面度小于 0.05mm 的载体基准面上，用螺钉将产品紧固，保证刚性连接。
- 6.2 保证产品轴向与载体测试轴向平行、重合。

## 7 接口定义

对外电气连接的接插件分别为供电接口 Y11X-0804ZJ10 和通讯控制接口 Y11X-1007ZK10，接口定义详见表 1、表 2。

表 1 供电接口定义

插座 Y11S0804ZJ10			配套插头
芯号	信号	说明	Y11X-0804TK2
1	正电源输入	+24V	
2	电源地		
3	EGND	外壳地	
4	NC	空	

表 2 通讯控制接口

插座 Y11S1007ZK10			配套插头
芯号	信号	说明	Y11X-1007TJ2
1	RS-422:TX+	信号从产品输出到外部终端	
2	RS-422:TX-		
3	RS-422:RX+	信号从外部终端输入到产品	
4	RS-422:RX-		
5	NC	工厂用，勿连接	
6	NC	工厂用，勿连接	
7	NC	工厂用，勿连接	

## 8 使用、操作规则

- 8.1 本产品是精密仪器，要求轻拿轻放。
- 8.2 本产品要求严格按产品指示供电，否则将造成永久性损坏。
- 8.3 本产品使用有其特殊性，操作人员必须首先详细了解产品的使用说明书。
- 8.4 产品工作最大特征值：

冲击：30g，8ms~12ms；

工作温度：-40℃~+70℃；

存储温度：-45℃~+70℃；

若使用时超过了最大特征值会造成产品永久损坏。

- 8.5 用户在进行正式的北向找寻前，应先根据 X、Y 轴倾角调整工作台面的水平度，以使产品满足其工作环境要求。产品在进行寻北工作过程中，载体应处于静止状态，应避免扰动干扰。
- 8.6 安装过程中应轻拿、轻放，产品严禁碰撞、敲击。
- 8.7 产品在使用过程中严禁带电拔、插插头。
- 8.8 产品在使用过程中严禁外接电路之间短路。
- 8.9 产品在搬运过程中不得挤、撞、摔产品；
- 8.10 产品在存放和保管应与酸、碱等有腐蚀性物品隔离。
- 8.11 使用过程中如出现异常，应立即断开试验设备和产品供电电源，分析原因并根据实际情况采取相应措施。如属产品内部故障，请勿擅自打开产品外罩，应及时通知我公司组织返修。

